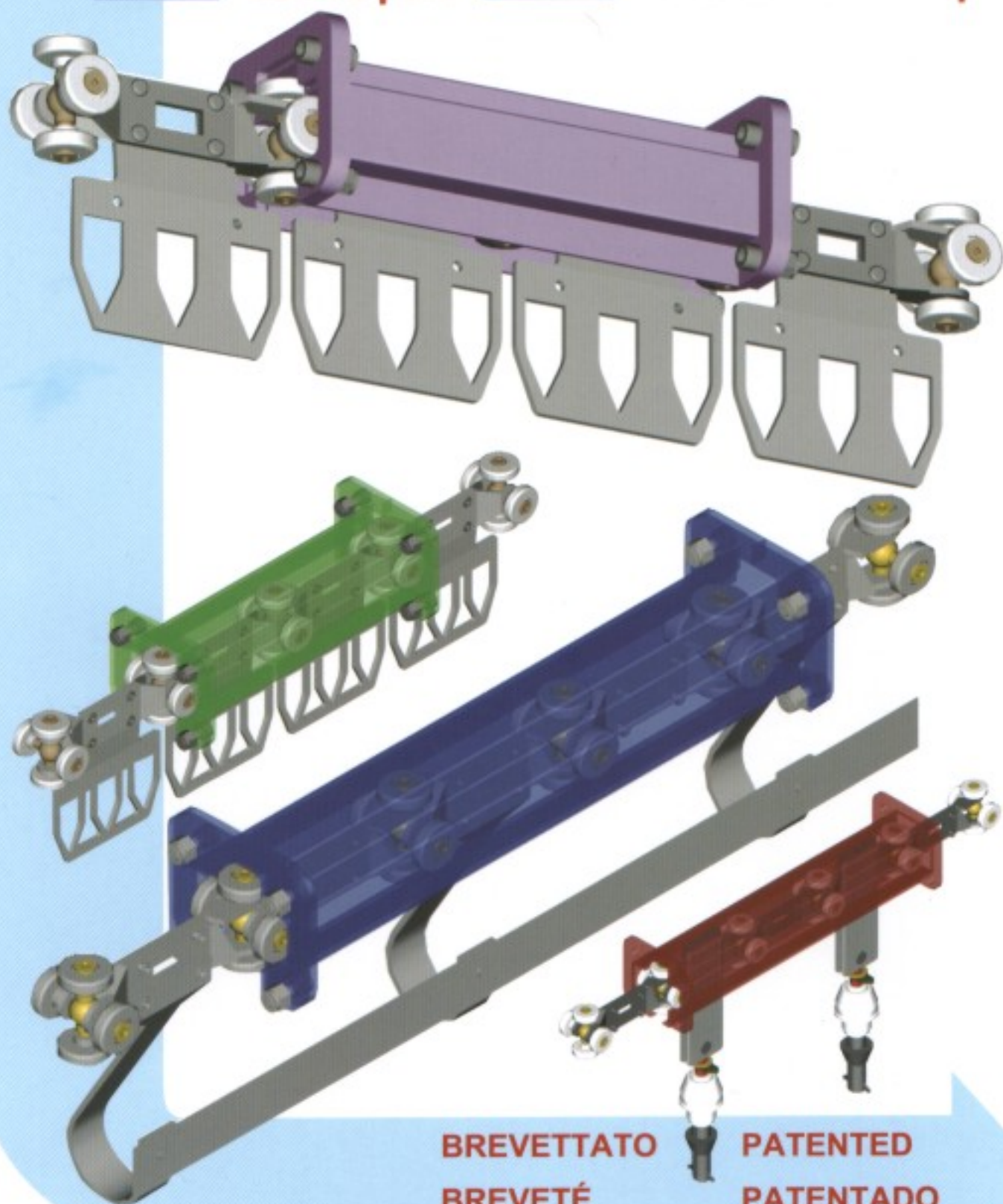


# ZetoLink<sup>®</sup> s.r.l.

Conveyors Florence - Italy



BREVETTATO  
BREVETÉ

PATENTED  
PATENTADO

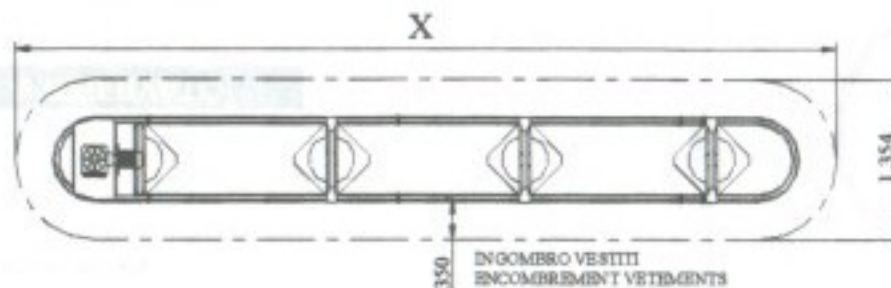
## PERSONALE & RISERVATO:

Forma a "I" in piano  
Shape "I" Flat

incluso ingombro vestiti 350  
Including garments 350

a caselle oppure in continuo  
with cases - continuos

2005	2563	3028	3493	4051	4516	5074	5539	6004	6562	7027	7492	8050	8515	8980	9538	10003	10561	11026	11584	12049	12514	12979	13537
108	144	174	204	240	270	306	336	366	402	432	462	498	528	558	594	624	660	690	726	756	786	816	852



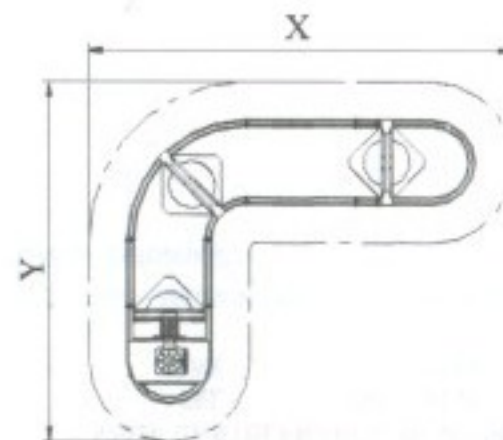
Forma a "L" in piano  
Shape "L" Flat

incluso ingombro vestiti 350  
Including garments 350

a caselle oppure in continuo  
with cases - continuos

	2473	3031	3496	4054	4519	5077	5542	6007	6565	7030	7495	8053
2473	192	228	258	294	324	360	390	420	456	486	516	552
3031	228	264	294	330	360	396	426	456	492	522	552	588
3496	258	294	324	360	390	426	456	486	522	552	582	618
4054	294	330	360	396	426	462	492	522	558	588	618	654
4519	324	360	390	426	456	492	522	552	588	618	648	684
5077	360	396	426	462	492	528	558	588	624	654	684	720
5542	390	426	456	492	522	558	588	618	654	684	714	750
6007	420	456	486	522	552	588	618	648	684	714	744	780
6565	456	492	522	558	588	624	654	684	720	750	780	816
7030	486	522	552	588	618	654	684	714	750	780	810	846
7495	516	552	582	618	648	684	714	744	780	810	840	876
8053	552	588	618	654	684	720	750	780	816	846	876	912

→ X



↓ Y

Legenda:



lunghezza espressa in mm  
length in mm



n. caselle  
n. cases

**ZetoLink**®  
Conveyors Florence - Italy

Via Provinciale Botriolo Km. 6  
52020 CASTELFRANCO DI SOPRA AR

TEL 055 9149 357 FAX 055 9149 207

<http://www.zetolink.com> - <http://www.zetolink.it>

E-Mail: [zetolink@zetolink.com](mailto:zetolink@zetolink.com)

Forma a "U" in piano  
Shape "U" Flat

incluso ingombro vestiti 350  
Including garments 350

	2473	2659	3031	3496	4054	4519	4984	5542	6007	6472	7030	7495	8053
2473		270	294	324	360	390	420	456	486	516	552	582	618
2659	270	282	306	336	372	402	432	468	498	528	564	594	630
3031	780	306	330	360	396	426	456	492	522	552	588	618	654
3496	324	336	360	390	426	456	486	522	552	582	618	648	684
4054	360	372	396	426	462	492	522	558	588	618	654	684	720
4519	390	402	426	456	492	522	552	588	618	648	684	714	750
4984	420	432	456	486	522	552	582	618	648	678	714	744	780
5542	456	468	492	522	558	588	618	654	684	714	750	780	816
6007	486	498	522	552	588	618	648	684	714	744	780	810	846
6472	516	528	552	582	618	648	678	714	744	774	810	840	876
7030	552	564	588	628	654	684	714	750	780	810	846	876	912
7495	582	594	618	648	684	714	744	780	810	840	876	906	942
8053	618	630	654	684	720	750	780	816	846	876	912	942	978

⇒ x

**ZetoLink**<sup>®</sup>  
Conveyors Florence - Italy

Via Provinciale Botriolo Km. 6  
52020 CASTELFRANCO DI SOPRA AR

TEL 055 9149 357  
FAX 055 9149 207

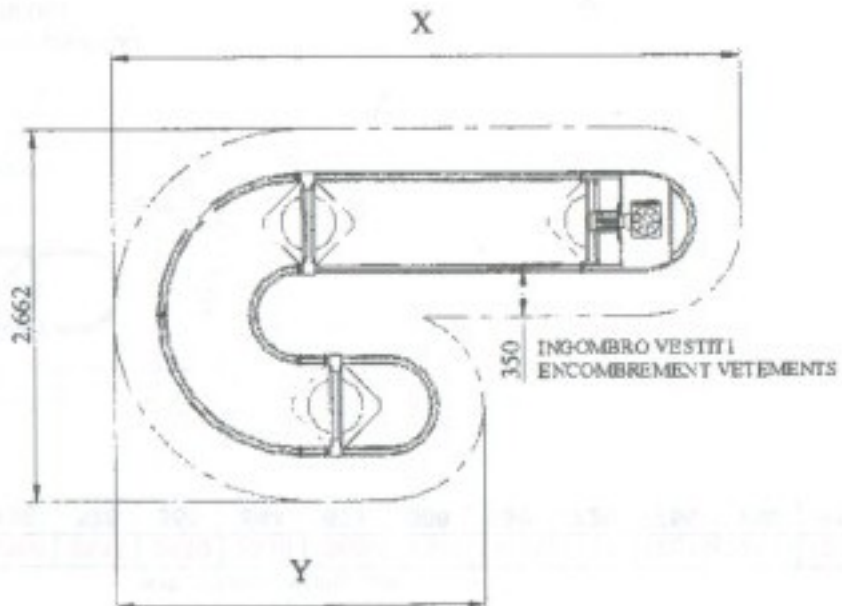
<http://www.zetolink.com> - <http://www.zetolink.it>  
E-Mail: [zetolink@zetolink.com](mailto:zetolink@zetolink.com)

↓  
Y

Legenda:

- lunghezza espressa in mm - length in mm
- n. caselle - n. cases

**PERSONALE & RISERVATO:**



**Forma a "I" in salita**

con Y (altezza convogliatore) compreso tra 3549 e 4601 mm

**Shape "I" upwards**

Via Provinciale Botriolo Km. 6 - 52020 CASTELFRANCO DI SOPRA AR

3549	4602	4974	5532	5997	6462	7020	7485	8043	8508	8973	9531	9996	10554	11019	11484	12042	12507	12972	13530	13995	14553	⇒	X
	318	342	378	408	438	474	504	540	570	600	636	666	702	732	762	798	828	858	894	924	960		
3680	4733	5012	5477	6035	6500	6965	7523	7988	8546	9011	9476	10034	10499	11057	11522	11987	12545	13010	13475	14033	14498	⇒	X
	330	348	378	414	444	474	510	540	576	606	636	672	702	738	768	798	834	864	894	930	960		
3812	4865	5051	5516	5981	6539	7004	7469	8027	8492	9050	9515	9980	10538	11003	11468	12026	12491	13049	13514	13979	14537	⇒	X
	342	354	384	414	450	480	510	546	576	612	642	672	708	738	768	804	834	870	900	930	966		
3944	4996	5554	6019	6484	7042	7507	7972	8530	8995	9553	10018	10483	11041	11506	11971	12529	12994	13552	14017	14482	15040	⇒	X
	354	390	420	450	486	516	546	582	612	648	678	708	744	774	804	840	870	906	936	966	1002		
4075	5128	5500	5965	6523	6988	7546	8011	8476	9034	9499	9964	10522	10987	11545	12010	12475	13033	13498	14056	14521	14986	⇒	X
	366	390	420	456	486	522	552	582	618	648	678	714	744	780	810	840	876	906	942	972	1002		
4206	5259	5538	6003	6468	7026	7491	8049	8514	8879	9537	10002	10467	11025	11490	12048	12513	12978	13536	14001	14466	15024	⇒	X
	378	396	426	456	492	522	558	588	618	654	684	714	750	780	816	846	876	912	942	972	1008		
4338	5391	5949	6507	6972	7530	7995	8460	9018	9483	10041	10506	10971	11529	11994	12459	13017	13482	14040	14505	14970	15528	⇒	X
	390	426	462	492	528	558	588	624	654	690	720	750	786	816	846	882	912	948	978	1008	1044		
4470	5522	5987	6545	7010	7475	8033	8498	8963	9521	9986	10544	11009	11474	12032	12497	12962	13520	13985	14543	15008	15473	⇒	X
	402	432	468	498	528	564	594	624	660	690	726	756	786	822	852	882	918	948	984	1014	1044		
4601	5654	6026	6491	7049	7514	7979	8537	9002	9467	10025	10490	11048	11513	11978	12536	13001	13466	14024	14489	15047	15512	⇒	X
	414	438	468	504	534	564	600	630	660	696	726	762	792	822	858	888	918	954	984	1020	1050		



Y **Legenda:**

lunghezza espressa in mm - lenght in mm

n. caselle - n. cases

**Incluso ingombro vestiti 350**

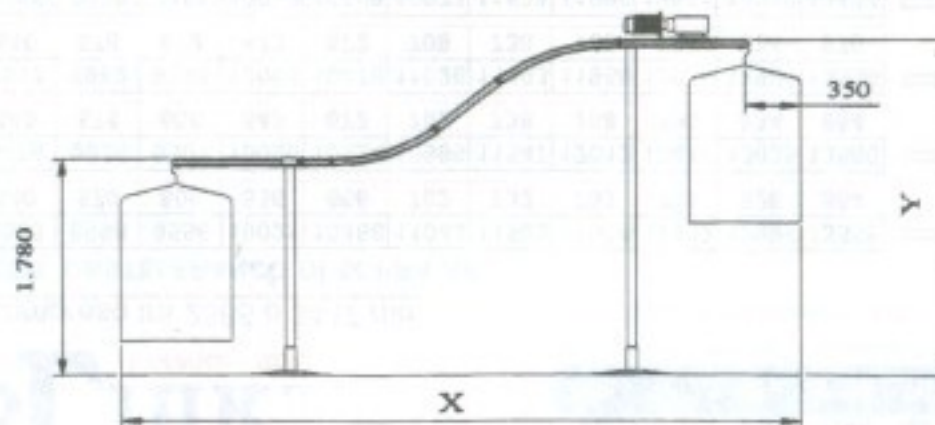
Including garments 350

**Escluso ingombro motore**

Except motor encumbrance

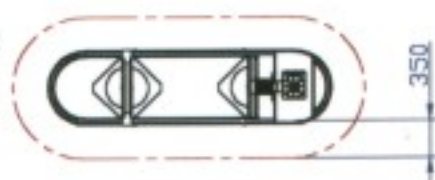
**Ingombro motore (in altezza) massimo: 250 mm**

Motor encumbrance maximum (height): 250 mm

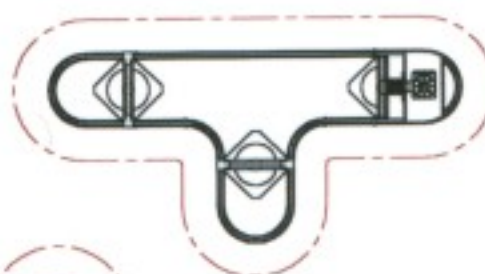


**ALCUNE FORME TIPICHE IN PIANO O IN SALITA COMPRESIVE DI INGOMBRO INDUMENTI**  
**SOME TYPICAL HORIZONTAL OR ASCENDING CONFIGURATIONS INCLUSIVE OF GARMENT OVERALL SIZES**  
**QUELQUES FORMES TYPIQUES HORIZONTALES OU EN MONTÉE Y COMPRIS ENCOMBREMENT DES HABITS**  
**ALGUNAS CONFIGURACIONES TÍPICAS HORIZONTALES O ELEVADORAS INCLUSO DIMENSIONES DE ESPACIO**

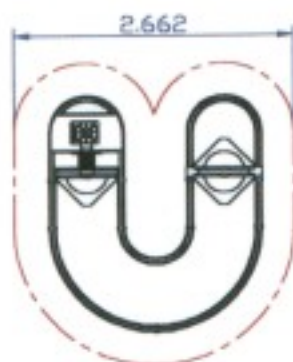
FORMA I  
I Shape  
Forme I  
Forma I



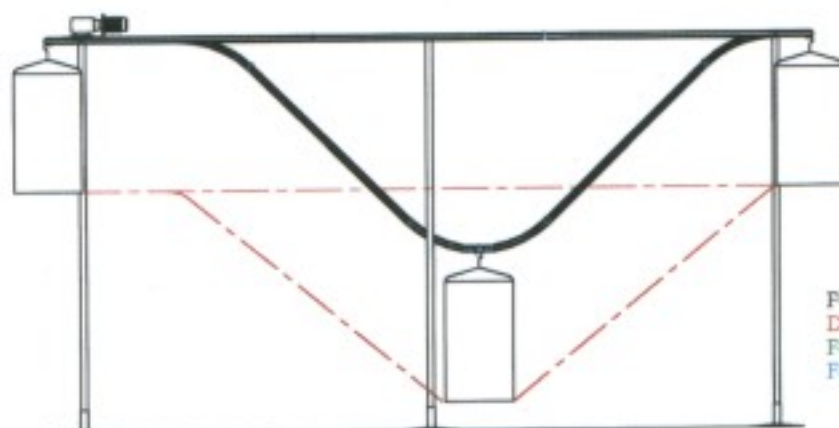
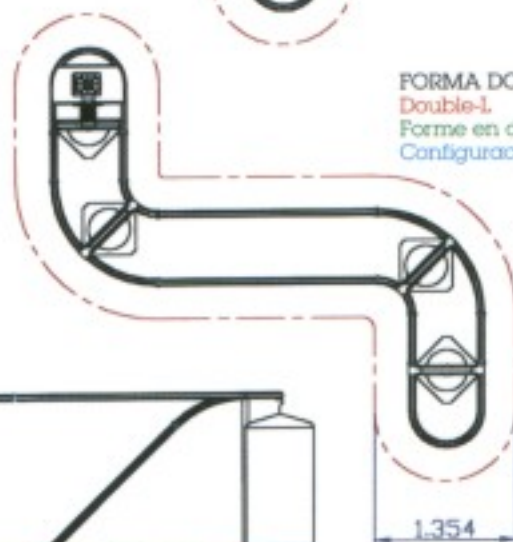
FORMA T  
T Shape  
Forme T  
Forma T



FORMA U  
U Shape  
Forme U  
Forma U

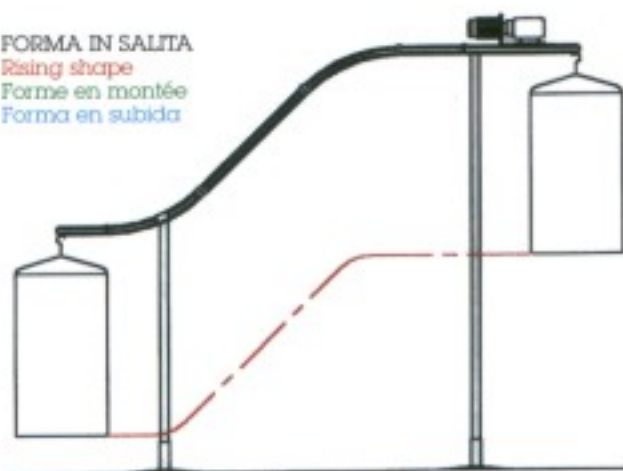


FORMA DOPPIA L  
Double-L  
Forme en double L  
Configuración en doble L

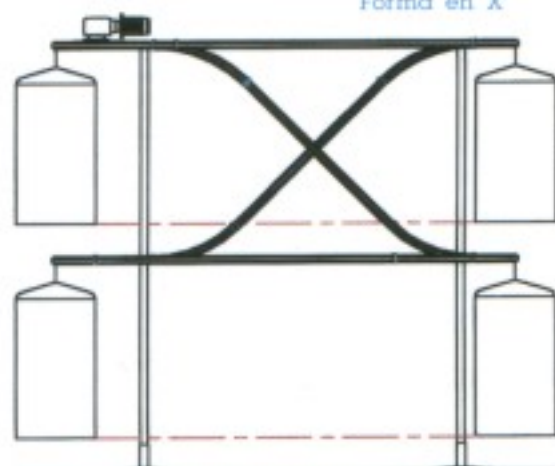


FORMA CON CALATA  
Descending shape  
Forme avec descente  
Forma con bajada

FORMA IN SALITA  
Rising shape  
Forme en montée  
Forma en subida



FORMA AD X  
X-shape  
Forme en X  
Forma en X



**ALTRE FORME E PERCORSI NON STANDARD RICHIEDERE OFFERTA ALLA ZETOLINK**  
**FOR SPECIAL CONFIGURATIONS AND RUNS, ASK A QUOTE TO ZETOLINK**  
**POUR D'AUTRES FORMES OU PARCOURS NON STANDARD, N'HESITEZ PAS A CONTACTER ZETOLINK**  
**PARA OTRAS CONFIGURACIONES O RECORRIDOS, PIDA UNA OFERTA A ZETOLINK**